



عرفان سیکلت ایران

ERFAN CYCLET IRANIAN



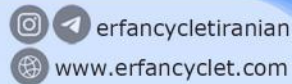
# BAMAYA AX150

معرفی محصول

راهنمای محصول



051-32250183-6



[www.erfancycle.com](http://www.erfancycle.com)

## دفتر مرکزی

مشهد، خیابان خسروی نو، مجتمع خاوران، طبقه ششم واحد ۶۰۷

## کارخانه

مشهد، کیلومتر ۲۳ جاده قوچان، شهرک صنعتی ماشین سازی، بلوار  
صنعت، خیابان تلاش، خیابان کوشش ۱ قطعه ۲۹۴

تلفن دفتر مرکزی:

۰۵۱-۳۲۲۵۰۱۸۳-۶

تلفن کارخانه :

۰۵۱-۳۲۴۰۰۰۴۸

خدمات پس از فروش:

داخلی ۷ ۰۵۱-۳۲۴۰۰۰۴۸

website: [www.erfancyclet.com](http://www.erfancyclet.com)

Email: [info@erfancyclet.com](mailto:info@erfancyclet.com)

Instagram: erfancycletiranian



عرفان سیکلت ایرانیان

دفترچه راهنمای محصول

# BAMAYA AX150

## مقدمه:

از اینکه موتور سیکلت BAMAYA AX150 را انتخاب کرده اید بسیار خرسندیم. امیدواریم لحظات خوبی را هنگام استفاده از این وسیله نقلیه داشته باشید.

این دفترچه شامل اطلاعات و دستور العمل های مرتبط با نحوه عملکرد و تعمیر نگهداری این مدل موتورسیکلت می باشد و لازم است که قبل از سواری و استفاده از موتورسیکلت تمامی موارد این دفترچه با دقت مطالعه شود. استفاده و نگهداری مناسب تضمین کننده سواری ایمن و کاهش مشکلات فنی و افزایش عمر انجین و سایر قطعات خواهد بود.

کلیه حقوق مادی و معنوی این دفترچه متعلق به شرکت صنعتی عرفان سیکلت ایرانیان است، هیچ بخشی از این دفترچه بدون اجازه شرکت عرفان سیکلت ایرانیان حق باز نشر و انتشار ندارد.

ضمن تشکر از اعتماد شما مشتری گرانقدر به شرکت عرفان سیکلت ایرانیان، از اینکه به خانواده عرفان سیکلت پیوستید بسیار خرسندیم. شرکت عرفان سیکلت ایرانیان وظیفه خود میداند که همواره حداکثر تلاش خود را در جهت کسب رضایت شما مشتری عزیز به کار گیرد.

## رعایت موارد زیر موجب میشود تا همواره رانندگی کم خطر و راحت تری داشته باشید:

- ✓ استفاده از کلاه ایمنی و لباس های مخصوص موتورسیکلت که منعکس کننده نور می باشند.
- ✓ رعایت قوانین و مقررات راهنمایی و رانندگی
- ✓ رعایت حق تقدم عابرین و سایر وسایل نقلیه
- ✓ پرهیز از رانندگی در نقاط کور سایر وسایل نقلیه خصوصاً وسایل نقلیه سنگین
- ✓ استفاده از علائم نوری یا دستی هنگام تغییر مسیر
- ✓ جلوگیری و پرهیز از تغییر مسیرهای ناگهانی و یا ترمز های ناگهانی
- ✓ هدایت موتورسیکلت با هر دو دست
- ✓ پرهیز از انجام حرکات نمایشی یا رانندگی های هجومی
- ✓ راندن با سرعت های پایین و مطمئن در روز های بارانی یا جاده های لغزنده و خیس



✓ از تردد در مسیر های آب گرفته خودداری کنید، زیرا احتمال آسیب در اثر واژگونی بسیار بالاست.

عنوان	شماره صفحه	عنوان	شماره صفحه
فعال سازی گارانتی.....	۵	سطح روغن.....	۲۳
مشخصات فنی محصول.....	۶	تعویض روغن وشمع.....	۲۵
معرفی قطعات.....	۷	بازدید رادیات آب.....	۲۷
استفاده اولیه موتور سیکلت(آب بندی).....	۸	تنظیم سیم گاز.....	۲۹
محل درج شماره های انجین و تنه.....	۱۰	تنظیم سیستم ترمز.....	۲۹
اطلاعات کیلومترشمار.....	۱۱	نصب باتری.....	۳۲
سوئیچ استارت.....	۱۳	تنظیم کمک فنر عقب.....	۳۴
کلیدهای روی فرمان.....	۱۴	توصیه های ایمنی انبار کردن موتورسیکلت.....	۳۵
چک ها.....	۱۶	عیب یابی.....	۳۶
آینه.....	۱۷	عیب یابی سیستم ECU و سنسورها.....	۳۷
قفل فرمان.....	۱۷	جدول کدهای OBD.....	۴۱
رانندگی با موتورسیکلت.....	۱۹	آیین نامه اجرایی.....	۶۲
سوخت و روغن موتورسیکلت.....	۲۱	لوازم جانبی.....	۶۵

## فهرست مطالب:

### فعال سازی گارانتی

برای فعال سازی خدمات پس از فروش، بلافاصله پس از دریافت موتورسیکلت، نام و نام خانوادگی، شماره پلاک و کد ملی خود را به شماره مرکز پیام امور مشتریان شرکت عرفان سیکلت به شماره ۰۶۰۰۰۱۰۰۰۱۰۰۰ ارسال نمایید و پیامک تاییدی مبنی بر احراز هویت مالک و موتورسیکلت دریافت نماید. همچنین لازم است کارت گارانتی محصول توسط یکی از نمایندگان خدمات پس از فروش تکمیل و مهر و امضاء شود.

خدمات پس از فروش، زمانی معتبر خواهد بود که **سرویس اولیه رایگان** در زمان و کیلومتر تعیین شده توسط نمایندگی های مجاز انجام شده باشد.

خدمات رایگان محدود به تعویض و یا تعمیر قطعات معیوب ( بنا به تشخیص نمایندگی مجاز خدمات پس از فروش و طبق ضوابط و مقررات ) و دستمزد مربوطه مطابق کارت خدمات پس از فروش صادر شده برای مشتری است. هرگونه عملیات لازم تحت عنوان خدمات رایگان می بایست توسط نمایندگی های مجاز و با تایید مرکز خدمات پس از فروش شرکت عرفان سیکلت ایرانیان انجام گردد.

#### سرویس اولیه رایگان

برای معتبر بودن ارائه خدمات پس از فروش لازم است سرویس اولیه (رایگان) موتورسیکلت تا ۳۰۰ کیلومتر اول یا حداکثر ظرف یک ماه پس از تحویل (هرکدام زودتر فرا رسید) صرفا توسط یکی از نمایندگی های مجاز شرکت عرفان سیکلت انجام گیرد.

#### خدمات پس از فروش رایگان

تضمین شرکت سازنده برای رفع ایرادات فنی ناشی از اشکالات احتمالی تولیدی یا مواد اولیه قطعات و مجموعه برای مدت معین و کارکرد محدود و به صورت رایگان است. خدمات پس از فروش رایگان برای موتور سیکلت **BAMAYA AX150** از تاریخ فعالسازی به مدت **۱۲ ماه** و یا **۲۰۰۰ کیلومتر** است.

## مشخصات فنی محصول

مشخصات فنی	توضیحات
نوع موتور	چهار زمانه / تک سیلندر
حجم سیلندر	۱۴۹CC
سیستم خنک کننده	آب
سیستم سوخت رسانی	انژکتور
سیستم انتقال قدرت	مکانیکی
استاندارد آلایندگی	Euro 4
حداکثر قدرت	7.66 kw at 7514 min-1
حداکثر گشتاور	10.43 N.m at 6018 min-1
سیستم ترمز جلو	دیسکی
سیستم ترمز عقب	دیسکی
چرخ جلو	۱۴-۱۰۰/۹۰
چرخ عقب	۱۴-۱۲۰/۷۰
طول×عرض×ارتفاع	۲۰۲۰×۷۳۰×۱۱۵۵(mm)
فاصله دوجور	۱۳۷۶(mm)
ظرفیت باک	۷ Liter

BAMAYA AX150 موتورسیکلتی در کلاس اسکوتر است و دارای انجین تک سیلندر چهار زمانه با حجم انجین ۱۵۰ سی سی است .

حداکثر قدرت انجین ۱۰.۲۶ اسب بخار و حداکثر گشتاور آن ۱۰.۴۳ نیوتن متر خروجی انجین BAMAYA AX150 است. برای این اسکوتر ترمز جلو و عقب دیسکی در نظر گرفته شده است.

BAMAYA AX150 دارای رینگ ۱۴ اینچی در لاستیک جلو و عقب است . ظرفیت باک بامایا ۷ لیتر است

## معرفی قطعات





## استفاده اولیه از موتورسیکلت (آب بندی)

دوره آب بندی به عنوان راه حلی برای نحوه پیمایش مسافت اولیه وسیله نقلیه است تا تضمینی باشد برای بهینه شدن سطح کارکرد بین دو قطعه همجوار. مسافت دوره آب بندی برای این موتورسیکلت ۱۰۰۰ کیلومتر است. موارد مشروح ذیل را هنگام استفاده از موتورسیکلت در دوره آب بندی رعایت کنید:

انجین و متعلقات آن قبل از استفاده در شرایط عادی نیازمند پیمایش و عملکرد بصورت محدود و کنترل شده در محدوده ۱۰۰۰ کیلومتر اولیه می باشد. لذا توصیه میشود با رعایت نکات زیر حداکثر طول عمر قطعات و بهترین عملکرد محصول حاصل آید.

**هشدار :** توصیه می‌گردد در ۱۰۰۰ کیلومتر اولیه استفاده از موتورسیکلت از فشار بیش از حد به انجین خودداری فرمایید. از رانندگی های طولانی با دور موتور بالا و دمای زیاد انجین خودداری فرمایید.

۱- به منظور آب بندی بعد از روشن کردن انجین اجازه دهید تا موتور گرم شود (۱ تا ۲ دقیقه) و تمامی قطعات داخلی روغن کاری شوند.

۲- همواره با دور موتور کمتر از ۳۰۰۰ دور بر دقیقه رانندگی نمایید.

۳- در هوای سرد اجازه دهید تا موتور کاملا گرم شود و سپس شروع به حرکت نمایید. از توقف های ناگهانی پرهیزید.

## محل درج شماره‌های شاسی و انجین

در هنگام تحویل موتورسیکلت خریداری‌شده، شماره‌های سریال بدنه، موتور را با مشخصات درج‌شده در سند موتورسیکلت مطابقت دهید و در صورت هرگونه مغایرت آن را به نمایندگی فروش اطلاع دهید. شماره شاسی شامل یک کد ۱۷ رقمی است که در قسمت انتهایی شاسی اصلی و زیر زین حک شده است. شماره انجین حک شده در سمت چپ موتور و زیر انجین



شماره انجین



شماره شاسی

## علائم و اطلاعات کیلومتر شمار

- ۱- کلید چراغ سلام : در صورت فعال کردن کلید سلام این نشانه گر روشن می شود.
- ۲- چراغ چک : در صورت بروز مشکل یا خطا در سیستم اتزکتور این نشانه گر روشن می شود.
- ۳-کلید راهنما : در صورت استفاده از کلید راهنما ( چپ یا راست ) این نشانه گر شروع به چشمک زدن می کند.
- ۴-نشان دهنده میزان سرعت بر حسب کیلومتر بر ساعت
- ۵-نشان دهنده کل مسافت طی شده
- ۶- کلید تنظیمات کیلومتر
- ۷-نشان دهنده وضعیت باتری
- ۸-نشان دهنده میزان سوخت موجود در باک می باشد.
- ۹-نشانگر دور موتور
- ۱۰- ساعت دیجیتال

10

3

1

9

6

4

2

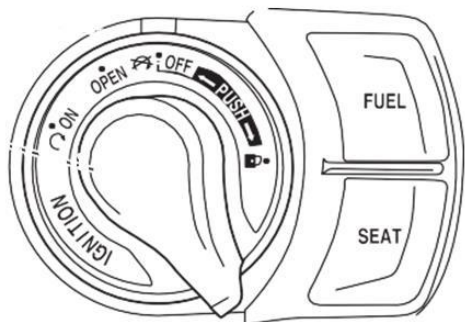
5

7

8



BAMAYA



### سوئیچ استارت

الف- وضعیت خاموش (  $\times$  ) : در این وضعیت تمامی مدارهای الکتریکی موتورسیکلت قطع است و موتور روشن نمی‌شود و همچنین در این حالت می‌توانید کلید را خارج کنید.

ب- وضعیت روشن (  $\odot$  ) : در این وضعیت مدارهای الکتریکی وصل بوده و چراغ‌ها و موتور را می‌توان روشن نمود و همچنین در این حالت نمی‌توانید کلید را خارج کنید .

## کلیدهای روی فرمان

کلیدهای روی فرمان و موقعیت آن‌ها به شرح تصاویر زیر است.

A : کلید دو وضعیتی :

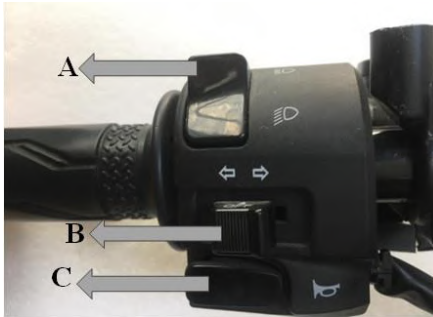
☞ با قرار دادن کلید در این وضعیت، چراغ جلو در وضعیت نور پایین قرار می‌گیرد.

☞ با قرار دادن کلید در این وضعیت، چراغ جلو در وضعیت نور بالا قرار می‌گیرد.

B : این کلید برای به کار انداختن راهنماها بوده و هنگامی که کلید را در وضعیت (←) قرار می‌دهید راهنماهای جلو و عقب سمت چپ به همراه نشانگر آن در سرعت سنج و هنگامی که کلید را در وضعیت (→) قرار می‌دهید راهنماهای جلو عقب سمت راست به همراه نشانگر آن در صفحه کیلومتر شمار چشمک می‌زند و به منظور خاموش نمودن آن کلید را در وضعیت وسط قرار دهید.

C: از این کلید برای بوق زدن استفاده می‌شود.

D: با نگه داشتن این کلید چراغ سو بالا روشن می‌ماند.





ⒺE: با استفاده از این کلید می‌توان موتور الکتریکی استارت موتورسیکلت را در هنگامی که اهرم ترمز کاملاً گرفته شده است به‌کار انداخته و موتورسیکلت را روشن نمود.

توجه: هر مرتبه استفاده از کلید استارت نباید بیش از ۴ ثانیه طول بکشد و چنانچه پس از چندین بار استفاده متمادی از استارت، موتور روشن نگردد به بخش عیب‌یابی مراجعه نموده و از استارت زدن بی‌هدف جداً پرهیزید.

F: کلید قطع کن

وقتی کلید در وضعیت (⊗) قرار دارد موتور استارت نمی‌زند.

وقتی کلید در وضعیت (Ⓔ) قرار دارد موتور آماده روشن شدن و استارت می‌باشد

G: کلید دو وضعیت چراغ جلو بوده که با قرار داشتن آن در وضعیت

(●) چراغ‌های جلو و عقب خاموش بوده و با قرار دادن آن در وضعیت (☀) چراغ موقعیت جلو در مجموعه چراغ جلو و چراغ موقعیت عقب در مجموعه چراغ خطر عقب و چراغ‌های پشت صفحه سرعت‌سنج روشن می‌گردد.

بر روی فرمان موتورسیکلت اهرم‌های ترمز نیز قرار داده شده است که اهرم سمت چپ مربوط به ترمز عقب و اهرم سمت راست مربوط به ترمز جلو است. دستگیره سمت راست فرمان، دستگیره گاز موتورسیکلت است و با پیچاندن



این دستگیره، می‌توان میزان سرعت موتورسیکلت را کنترل نمود. دستگیره سمت چپ ثابت بوده و هیچ عملی انجام نمی‌دهد.

## جک ها

این محصول شامل جک بغل و جک وسط میباشد.

### جک بغل:

به منظور پارک وسیله نقلیه، با حرکت جک بغل در جهت عقربه های ساعت به سمت جلو جک بغل باز می شود، که به عنوان تکیه گاه موتورسیکلت عمل می کند. در صورت باز بودن جک بغل یا خرابی سنسور جک بغل موتورسیکلت استارت نمیخورد. **توجه نمایید** از نشستن روی موتورسیکلت در وضعیت پارک هنگامی که جک بغل باز است خوداری فرمایید.

### جک وسط (جک اصلی):

در زمان پارک موتورسیکلت، زبانه جک وسط که در سمت چپ شاسی واقع است را فشار دهید . در همین حالت به منظور کنترل بهتر موتورسیکلت، قسمت عقب موتورسیکلت را با دست راست نگه دارید.

قبل از حرکت موتورسیکلت، موتورسیکلت را به سمت جلو هل دهید تا جک وسط به صورت اتوماتیک سر جای خود قرار گیرد.



جک بغل

جک اصلی  
(وسط)

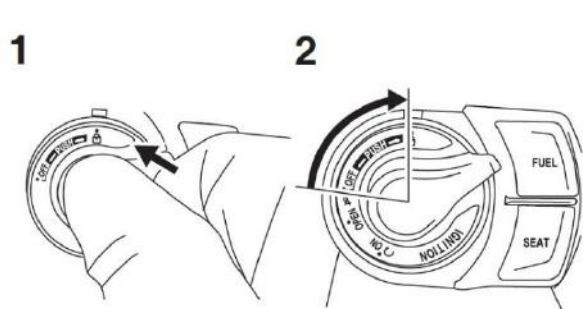


## آینه

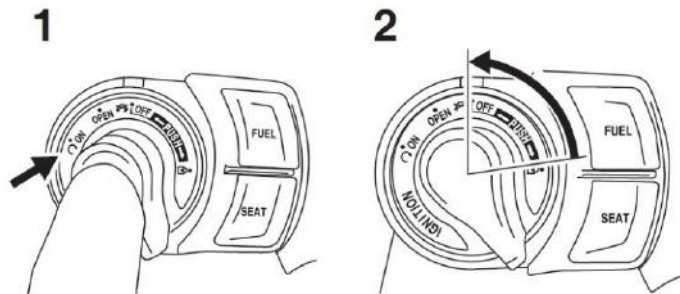
قبل از حرکت از تنظیم بودن آینه ها اطمینان حاصل نمایید. پیچ تنظیم آینه در محل اتصال آینه به بدنه موتور قرار گرفته است. جهت تنظیم بهتر آینه ها میتوانید از این پیچ نیز استفاده نمایید.

## قفل فرمان

قفل فرمان در قسمت سوئیچ موتورسیکلت قرار داشته و از آن به منظور قفل نمودن فرمان استفاده می شود به این منظور پس از خاموش نمودن موتورسیکلت، فرمان را کاملاً به سمت چپ بپیچانید و با خارج نمودن کلید از سوئیچ استارت و قرار دادن آن در قفل فرمان، آن را قفل نمایید. در این حالت فرمان کاملاً قفل شده و در وضعیت ایمن تری نسبت به سرعت در هنگام پارک موتورسیکلت قرار خواهد گرفت.



شکل شماره ۲



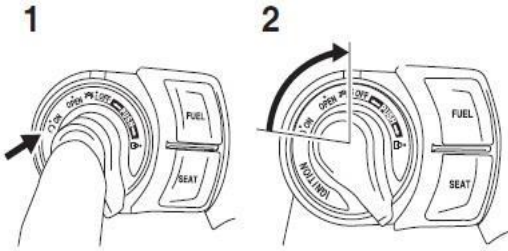
شکل شماره ۱

طبق تصاویر فوق در شکل شماره ۱ با فشردن کلید و چرخاندن در جهت نشان داده شده در شکل فرمان در جهت چپ قفل میگردد. شکل شماره ۲ هم به همین ترتیب در جهت عکس انجام گردیده و فرمان باز میشود.

## نحوه استفاده

### رانندگی با موتورسیکلت

#### ۱- روشن کردن



- سوئیچ را باز کرده و کلید در وضعیت (⚡) قرار دهید. (مطابق شکل)
- با گرفتن ترمز، دکمه استارت را زده و موتورسیکلت را روشن نمایید.
- پس از روشن نمودن موتورسیکلت، به منظور گرم شدن موتور به آن زمان کافی برای کار درجا بدهید تا روغن روان‌ساز به تمامی قطعات متحرک آن برسد.
- کمی گاز داده و شروع به حرکت کنید.
- در هنگام ترمزگیری از ترمز جلو و عقب به صورت همزمان استفاده شود و از ترمز گیری ناگهانی پرهیزید زیرا ممکن است موتورسیکلت از کنترل خارج شود.

## ۲- ترمز گیری

بهترین راه استفاده همزمان از ترمزهای جلو و عقب است تا بهترین بازده را داشته باشد. در واقع مناسبترین روش برای متوقف کردن موتورسیکلت، رها نمودن دستگیره گاز، گرفتن اهرم ترمز جلو و عقب با دست است. هنگامی که ترمز جلو یا عقب به تنهایی استفاده شود، تأثیر آن کم است و راننده را مجبور می‌کند تا ترمز را محکم‌تر بفشارد و به مرور باعث سایش و پارگی لاستیک می‌شود و همین‌طور باعث چرخش موتورسیکلت می‌گردد.

### ۳- توقف موتور سیکلت

- . گاز را کاملا ببندید
- . موتور توقف کامل کند
- . کلید قطع کن را بر روی حالت قطع بگذارید
- . موتور سیکلت را بر روی جک جانبی و جک وسط قرار دهید

## نگهداری

### سوخت و روغن موتور

#### ۱- درب باک

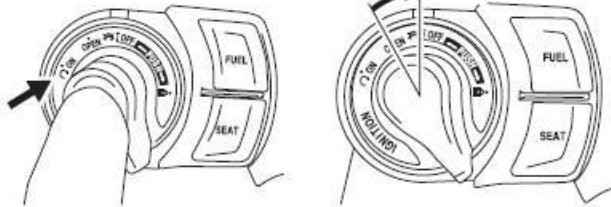
ظرفیت باک بنزین BAMAYA AX150 حدوداً ۷ لیتر است.

به منظور باز نمودن درب باک بنزین ابتدا باید درپوش محافظ باک را با فشردن کلید موجود بر روی مجموعه استارت (مطابق شکل) باز کرده و سپس درب باک بنزین را باز کنید.

**هشدار :** هرگز باک را بیش از حد مجاز پر نکنید و پس از سوخت‌گیری درب باک را محکم ببندید. در هنگام سوخت‌گیری مراقب پاشیدن سوخت بر روی موتور داغ باشید.

1

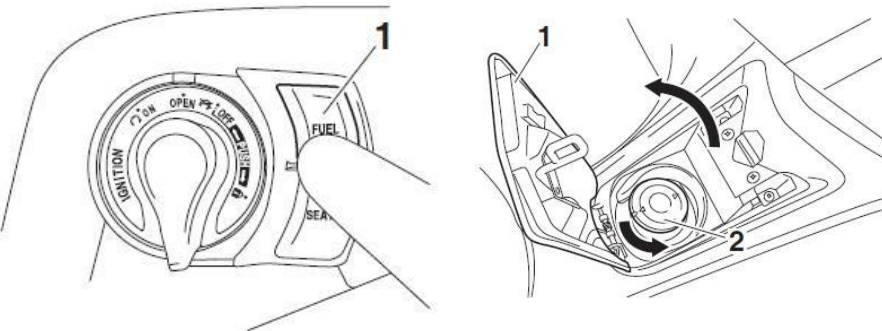
2



1

1

2



## ۲- روغن موتور

کیفیت روغن موتور، تأثیر زیادی در عملکرد و طول عمر موتورسیکلت دارد لذا همواره از روغن موتور مرغوب و مناسب استفاده نمایید. روغن موتورهای مناسب این موتور سیکلت 10W40 JASO MA2 می باشد.



### بازرسی‌های قبل از رانندگی

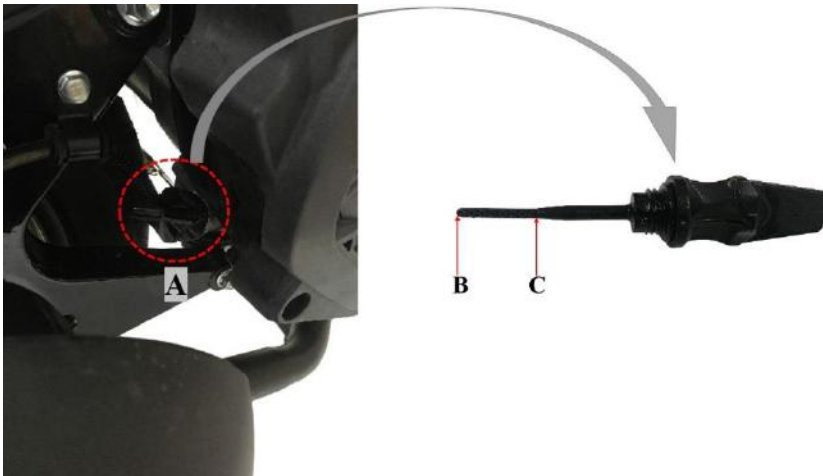
- دستگیره گاز
- سلامت چراغها ، بوق و آینه‌ها
- بازرسی پیچ و مهره‌ها
- زنجیر چرخ
- کلاچ
- بازرسی سطح روغن موتور
- میزان سوخت موجود در باک بنزین
- کنترل ترمزها
- کنترل باد لاستیک‌ها
- سلامت باتری

## بازرسی، نگهداری و سرویس

### سطح روغن موتور

سطح روغن موتور بایستی به صورت هفتگی کنترل گردد. برای این منظور موتور سیکلت را بر روی یک سطح صاف در حالت جک وسط قرار داده و میزان روغن موتور را از طریق گیج روغن (A) که در تصویر نمایش داده شده است چک می کنیم.

سطح روغن باید همیشه بین دو نقطه B و C قرار داشته باشد. چنانچه میزان روغن کافی نباشد از طریق جایگاهی که گیج روغن (A) مشخص شده در تصویر درون آن به حالت پیچی قرار دارد، روغن مناسب مطابق مشخصات مندرج در این دفترچه راهنما سطح روغن را تا حداکثر مقدار





مشخص شده برسانید و در انتها دوباره با گیج روغن اندازه گیری روغن موتور سیکلت را انجام دهید تا از میزان روغن مطمئن شوید.

**هشدار:** چنانچه سطح روغن از حداقل مشخص شده کمتر باشد به هیچ عنوان موتور سیکلت را روشن ننمایید زیرا باعث صدمه به موتور می‌گردد و به خاطر داشته باشید به صورت دوره‌ای میزان روغن موتور را کنترل نمایید.

**اخطار:** نوع روغن موتور مناسب برحسب شرایط آب و هوایی متفاوت است.

## تعویض روغن و تمیز کردن فیلتر

به منظور تعویض روغن، توصیه می‌شود که این عمل در هنگامی که موتور گرم است انجام گیرد و مراحل زیر صورت پذیرد:



پیچ تخلیه روغن

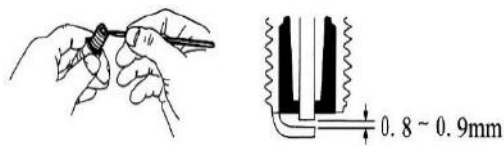
- ۱- نخست موتورسیکلت را بر روی یک سطح صاف در حالت جک وسط قرار داده و ظرفی برای جمع‌آوری روغن زیر موتور بگذارید.
- ۲- پیچ تخلیه روغن را که در تصویر مشخص شده (قسمت زیرین موتورسیکلت) را باز کرده تا روغن های داخل موتور تخلیه شود.
- ۳- سپس از طریق درب پیچ ذکر شده در تصویر قبل (ورودی روغن A) روغن جدید را داخل انجین بریزید.
- ۴- موتورسیکلت را در حالت درجا روشن نموده و پس از چندین دقیقه خاموش کرده و میزان سطح روغن را مجدداً بررسی نمایید. چنانچه سطح روغن پائین آمده باشد به میزان کافی روغن اضافه نمایید.

**هشدار:** به دلیل آلاینده بودن روغن، هرگز روغن موتور تعویض شده را درون چاه فاضلاب یا روی زمین نریزید

## شمع

در ۱۰۰۰ کیلومتر نخست و پس از آن در هر ۱۰۰۰۰ کیلومتر شمع بایستی مورد بازرسی قرار گیرد و هر ۳۰۰۰۰ کیلومتر تعویض گردد. به این منظور بایستی مراحل زیر انجام گیرد.

- نخست درپوش شمع جرقه را برداشته و اطراف آن را کاملاً تمیز کنید.
- با استفاده از آچار شمع که درون کیف آچار همراه موتورسیکلت در اختیار شما قرار گرفته است شمع را باز نمایید.
- شمع را از نظر رسوبات کربنی و سایر آلودگی‌ها کنترل نموده و در صورت کثیفی بیش از حد آن را تعویض نمایید. در غیر اینصورت با استفاده از برس سیمی شمع را تمیز کنید.
- با استفاده از فیلر فاصله دو الکترود شمع را به میزان ۰/۸ تا ۰/۹ میلی‌متر تنظیم نمایید.
- به‌منظور جلوگیری از خرابی رزوه‌های شمع و قرارگیری آن در مکان صحیح، در هنگام بستن آن ابتدا آن را با دست پیچانده تا سفت شود سپس از آچار استفاده نمایید.



**هشدار:** پس از نظافت شمع، قسمت سرامیکی شمع کارکرده را بررسی نمایید. چنانچه رنگ آن سیاه شده باشد شمع را با شمعی با مقدار حرارتی پائین تر تعویض نموده و چنانچه رنگ آن سفید و براق باشد شمع را با شمعی با مقدار حرارتی بیشتر تعویض کنید. رنگ طبیعی قسمت سرامیکی شمع کارکرده بایستی قهوه‌ای روشن باشد.

- استفاده از شمع جرقه نامناسب باعث خرابی موتور و عملکرد نامناسب آن می‌شود.
- به‌منظور جلوگیری از خرابی رزوه‌های شمع هرگز آن را بسیار محکم نبسته و توجه شود که در طول دوره نظافت یا تعویض شمع، هیچ‌گونه جسم خارجی از سوراخ شمع به داخل محفظه احتراق وارد نشود.

### بازدید رادیاتور آب

ابتدا باید رادیاتور آب را چک کرده و در صورت کمبود آب مخصوص رادیاتور این کمبود را جبران کرده و در مرحله دوم به سراغ منبع آب که در قسمت زیرین موتور سیکلت قرار دارد می‌رویم.

در صورتی که آب رادیاتور از قسمت **min** کمتر باشد باید این کمبود آب رادیاتور را جبران کرده و مقدار این مایع باید به قسمت **max** برسد تا مشکل جدی برای قسمت رادیاتور و خنک سازی موتور سیکلت بوجود نیاید.



**نکته:** مایع درون مخزن آب نباید از قسمت max بیشتر شده تا باعث سر ریز مایع مخزن از قسمت درپوش نشود.

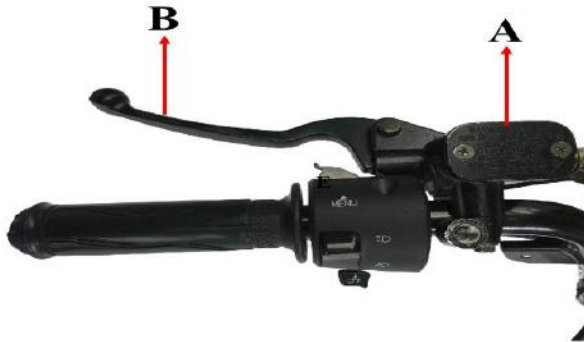
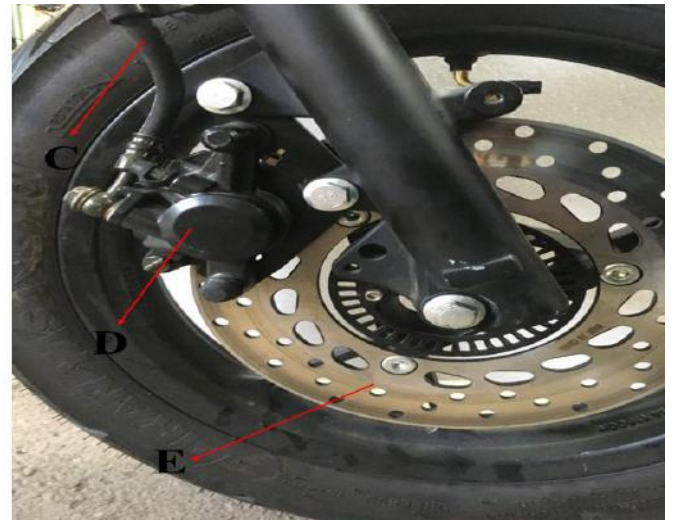
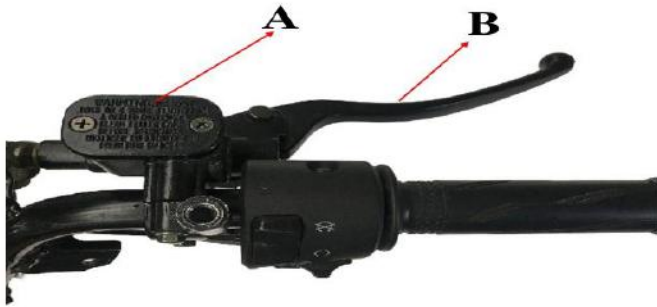


### تنظیم سیم گاز

به منظور کنترل سلامت سیم گاز فرمان را به سمت چپ و راست بگردانید و همزمان، دستگیره گاز را با سرعت بیچانید. در صورت هرگونه گیرکردن دستگیره گاز آن را تعویض نمایید. به منظور تنظیم میزان خلاصی از مهره مشخص شده در تصویر مقابل استفاده نمایید.

### تنظیم سیستم ترمز

برحسب سفارش، ترمز جلو و عقب موتورسیکلت‌های BAMAYA AX150 در نوع دیسکی عرضه می‌گردد.



اجزای اصلی ترمز دیسکی شامل موارد زیر از تصاویر فوق است.

شلنگ روغن ترمز C= اهرم ترمز B= مخزن روغن A= دیسک ترمز E= پمپ ترمز D= ترمز جلو و عقب این نوع موتورسیکلت با روغن ترمز مخصوص در کارخانه پر می‌گردد و کاملاً آب‌بندی شده تحویل می‌گردد و مصرف‌کنندگان بایستی با توجه به علامت حداکثر و حداقل سطح روغن بر روی مخزن روغن قرارگرفته بر روی دستگیره ترمز آن را در نمایندگی‌های خدمات پس از فروش عرفان سیکلت ایرانیان یا تعمیرگاه‌های معتبر پر نمایند و هرگز این روغن را با سایر انواع روغن مخلوط ننموده تا آسیبی به سیستم ترمز وارد نشود.

**نکته:** روغن ترمز بسیار خورنده است لذا در صورت تعویض یا اضافه نمودن روغن، احتیاط شود تا با پوست، چشم و نیز سایر قطعات موتورسیکلت تماس نداشته باشد. در صورت تماس با چشم، به سرعت آن را با مقدار زیادی آب بشویید.

قبل از رانندگی، موارد زیر را در خصوص ترمز جلو دیسکی به‌دقت کنترل نمایید.

- هرگونه نشستی در سیستم ترمز جلو دیسکی
- هرگونه نشستی یا پارگی در شلنگ ترمز جلو دیسکی
- ترمز جلو بایستی خاصیت فنری مشخصی داشته باشد.
- عدم وجود آثار زنگ‌زدگی در دیسک ترمز جلو



## نصب باتری

کلیه باتری‌های عرضه شده توسط کارخانه دارای تأییدیه استاندارد آزمون می‌باشند. محل قرارگیری باتری در قسمت جلویی زیر زین و درون محفظه باتری و در مرکز موتورسیکلت است.

در هنگام نصب دقت شود که باتری در مکان خود به نحو صحیح و بدون لقی و جابجایی قرار بگیرد. بعضی از باتری‌های ارائه شده توسط شرکت عرفان سیکلت ایرانیان از نوع آب بندی‌شده ژله‌ای بوده که این‌گونه باتری‌ها به‌گونه‌ای طراحی‌شده است که نیازی به‌اضافه نمودن آب مقطر و اسید ندارند.

**نکته:** عمر مؤثر باتری از زمان عرضه موتورسیکلت توسط کارخانه در حدود یک سال خواهد بود.

**نکته:** چنانچه باتری توسط موتورسیکلت شارژ نشود و در استارت زدن با مشکل مواجه بودید. پس از اطمینان از سلامت سیستم برق موتورسیکلت، باتری نیاز به تعویض دارد.

**نکته:** از آنجائیکه سیستم الکتریکی موتورسیکلت توانایی شارژ باتری را دارد چنانچه پس از مدت طولانی عدم استفاده از موتورسیکلت با سختی در استارت زدن باتری مواجه شدید، موتور را به‌وسیله هندل روشن نموده و پس از مدتی باتری شارژ خواهد شد.

**نکته:** از آنجائیکه شرکت عرفان سیکلت ایرانیان از باتری‌های با کیفیت و دارای تأییدیه استاندارد استفاده می‌نماید و عدم امکان کنترل میزان کارکرد باتری از مشخصات ظاهری آن، در مقابل خرابی باتری‌ها هیچ‌گونه خدماتی ارائه نمی‌دهد.

**هشدار:** باتری‌های ژله‌ای ارائه‌شده توسط شرکت عرفان سیکلت ایرانیان غیرقابل تعمیر بوده لذا از اضافه نمودن اسید یا باز نمودن آن خودداری نمایید.

**هشدار:** باتری کهنه خود را به فروشندگان باتری جهت بازیافت تحویل داده و از نگهداری آن در مکان‌های در بسته به دلیل خاصیت انفجاری گازهای خروجی از آن خودداری به عمل آورید.

## تنظیم کمک فنر عقب



صرفنظر از تفاوت ظاهری کمک‌های موتورسیکلت‌های **BAMAYA AX150** تمامی آن‌ها از نظر عملکرد یکسان می‌باشند و سیستم تعلیق آن‌ها شامل چهار کمک‌فنر، دو عدد در جلو و دو عدد در عقب می‌باشند و در تمامی مدل‌ها کمک فنرهای عقب قابلیت تنظیم دارند که می‌توان آن را برحسب نوع جاده، تعداد سرنشین و میزان بار حمل شده توسط موتورسیکلت تنظیم نمود.

**هشدار:** توجه شود که وضعیت تنظیم کمک‌های عقب در هر دو سمت حتماً بایستی یکسان باشد.

## توصیه‌های ایمنی انبار کردن موتورسیکلت

چنانچه تصمیم به عدم استفاده از موتورسیکلت خود برای مدت طولانی را دارید توصیه‌های ایمنی زیر را جهت حفظ سلامت آن بکار ببندید.

- ۱- قبل از نگهداری موتورسیکلت برای مدت طولانی، چنانچه نیاز به تعمیرات یا تنظیماتی دارد حتماً انجام دهید؛ زیرا ممکن است پس از گذشت زمان طولانی و هنگام استفاده مجدد از آن، وجود عیوب در موتورسیکلت فراموش شود.
- ۲- مخزن سوخت را خالی نموده و درب آن را محکم ببندید.

- اخطار:** از آنجائیکه بنزین بسیار قابل اشتعال است تخلیه بنزین در مکانی باز و به‌دور از هرگونه شعله یا سیگار باشد.
- ۳- باتری را از موتورسیکلت جدا نموده و در مکانی به‌دور از انجماد و نور مستقیم خورشید نگهداری نمایید. توجه شود که در بازه‌های زمانی دو ماهه باتری را توسط جریان برق شارژ نمایید تا سالم باقی بماند.
  - ۴- موتورسیکلت را در سایه و در مکانی خشک که احتمال افتادن اشیاء سنگین بر روی آن نباشد قرار دهید.
  - ۵- موتورسیکلت را در حالت جک وسط قرار داده و با قرار دادن جسمی در زیر آن، به‌گونه‌ای عمل شود؛ که حتماً دوچرخ آن از سطح زمین جدا شود.

## عیب یابی

چنانچه موتورسیکلت روشن نمی‌گردد موارد زیر را کنترل نمایید.

- ۱- بررسی شود آیا میزان کافی بنزین در باک وجود دارد.
- ۲- بررسی شود که آیا بنزین از درون شلنگ بنزین به انژکتور می‌رسد.
- ۳- شلنگ بنزین خروجی از پمپ بنزین و ورودی به سوزن انژکتور را از سر انژکتورها خارج کنید.
- ۴- چندین مرتبه استارت بزنید.
- ۶- با مطمئن شدن از رسیدن بنزین به انژکتورها، سیستم جرقه‌زنی کنترل شود. (کوئل)
- ۷- درپوش شمع جرقه را باز نموده و در حالتی که سوئیچ باز است، کلید استارت را فشار دهید و درپوش شمع را نزدیک شمع نگه‌دارید تا از وجود جرقه مطمئن شوید.
- ۸- چنانچه جرقه به رنگ آبی را مشاهده نمودید، جهت رفع عیب موتورسیکلت را به نزدیک‌ترین نمایندگی خدمات پس از فروش ببرید.

**نکته:** به منظور تنظیمات تخصصی انژکتور با کمک دیاگ حتماً به نمایندگی‌های مجاز خدمات پس از فروش یا تعمیرگاه‌های معتبر مراجعه شود.

## عیب‌یابی سیستم ECU و سنسورها

قطعات کنترلی موتور سه دسته اند:

۱. سنسورها

اطلاعاتی نظیر دما، فشار و ... را به ECU ارسال می‌کنند، مثلاً سنسور دمای موتور.

۲. عملگرها

قطعاتی هستند که فرمانهای ECU را اجرا می‌کنند، مثلاً انژکتور نوعی عملگر است.

۳. کنترلر مرکزی (ECU)

اطلاعات را از سنسورها دریافت کرده و بر حسب آنها، و بعد از پردازش، فرمان لازم را به عملگرها صادر می‌کند.

### سنسورها

\* سنسور فشار هوای ورودی (MAP)

این سنسور، فشار و مقدار هوایی را که از طریق دریچه گاز (تروتل)، به داخل موتور میرود را اندازه گرفته و به ECU اطلاع میدهد. ECU با این اطلاعات مقدار و سرعت پاشش سوخت را توسط انژکتورها تعیین میکند، تا بهترین نسبت هوا و سوخت بدست آمده و بازدهی موتور در بهترین حالت حفظ شود.

علائم خرابی سنسور فشار هوای ورودی در صورت خرابی این قطعه، ECU تشخیص درستی از مقدار هوای ورودی ندارد و مخلوط هوا سوخت درستی هم در محفظه احتراق وجود نخواهد داشت. در این حالت:

- موتور بسختی روشن میشود.
- موتور بسختی گاز میخورد. موتور
- موتور ریپ میزند و بازدهی آن کم خواهد شد.

\* سنسور زاویه دریچه گاز (TPS)

این سنسور در موتورهایی وجود دارد که دریچه گاز آنها مکانیکی است و با سیم گاز باز و بسته میشود. (دریچه گاز برقی این سنسور روی دریچه هوای ورودی نصب میشود، تا هنگامی که راکب گاز میدهد، کم و زیاد شدن زاویه دریچه گاز را اندازه گیری کرده و به ECU اطلاع دهد. و ECU با این اطلاعات، و نیز اطلاعات دریافتی از سایر سنسورها بهترین ترکیب سوخت و هوا را محاسبه میکند تا موتور در شرایط مختلف بیشترین بازدهی را داشته باشد.

علائم خرابی سنسور زاویه دریچه گاز

در صورت خرابی این سنسور:

- هنگام گاز دادن دور موتور به سختی بالا میرود و درحین حرکت موتور شدیداً ریپ میزند.
- بازدهی موتور بشدت کاهش می یابد.
- در برخی موارد موتور خودبه خود گاز میخورد و دور موتور بالا و پایین میرود.

\* سنسور اکسیژن

این سنسور در ابتدای مسیر اگزوز قرار دارد و در موتورهای جدید نقش مهم و حیاتی ایفا میکند. سنسور اکسیژن، مقدار اکسیژن موجود در گاز خروجی موتور را اندازه گیری کرده و به ECU ارسال میکند. بنابراین، ECU از مقدار اکسیژن نسوخته در گاز اگزوز مطلع میشود و تشخیص میدهد که:

- اطلاعات دریافتی از سایر سنسورها تا چه حد درست بوده؟
- آیا نیاز به تغییر نسبت سوخت و هوا وجود دارد یا خیر؟ اگر بله، چقدر؟

سنسور اکسیژن و عملکرد آن باعث "کاهش مصرف سوخت"، "افزایش بهره وری موتور"، و "کاهش آلایندگی هادر دود اگزوز" میشود.



علائم خرابی سنسور اکسیژن

در صورت خرابی این قطعه، راننده براحتی متوجه تغییر در عملکرد موتور خود میشود. علائم خرابی سنسور اکسیژن عبارتند از:

- روشن شدن چراغ چک.
- دربسیاری از موتورها، باروشن کردن وسیله، بوی خام سوزی از اگزوز احساس می شود (مخصوصا در صورت سرد بودن موتور)
- دربرخی موارد بدرستی گاز نمیخورد و کپ میکند.
- مصرف سوخت بالا می رود.

**هشدار:** در صورت بروز هر یک از علائم و نشانه های خرابی هر یک از قطعات کنترلی موتورسیکلت می بایست به یکی از تعمیرگاه های مجاز موتورسیکلت مراجعه نموده تا تعمیرات مورد نظر انجام گیرد .

**هشدار:** به هیچ عنوان شخصا اقدام به تعویض و یا دستکاری هیچ یک از قطعات کنترلی موتورسیکلت ننمائید. زیرا این کار سبب خرابی بیشتر و در برخی موارد خسارت های جبران ناپذیری خواهد شد.

## جدول کدهای OBD

در صورتی که در هر یک از سنسور های سیستم دچار اختلال در عملکرد شود و یا اشکالی در سیستم بوجود آید چراغ OBD روی صفحه کیلومتر روشن خواهد شد. در جداول زیر تشریح هر یک از این کد ها و تاثیر آن در عملکرد موتورسیکلت بیان شده است.

صحت و درستی عملکرد مدارهای الکتریکی و الکترونیکی			تداوم کار			مدار های دستگاه
ثابت ماندن سیگنال	کارایی/ قابل قبول بودن	خارج از محدوده	مدار باز	ولتاژ پایین	ولتاژ بالا	
خیر	خیر	خیر	خیر	خیر	خیر	خطای داخلی مازول کنترل ECU
خیر	خیر	خیر	بله	خیر	خیر	سنسور موقعیت میل لنگ
خیر	خیر	خیر	بله	بله	بله	سنسور دمای انجین
خیر	خیر	خیر	بله	بله	بله	سنسور دمای هوای ورودی
خیر	خیر	خیر	بله	بله	بله	سنسور فشار مطلق منیفولد
خیر	بله	خیر	بله	بله	بله	سنسور اکسیژن
خیر	خیر	خیر	بله	بله	بله	سنسور موقعیت دریچه گاز
خیر	خیر	خیر	بله	بله	بله	اتزکتور
خیر	بله	خیر	خیر	خیر	خیر	سیستم کنترل هوای دور آرام
خیر	خیر	خیر	بله	بله	بله	کنترل اولیه کوئل جرچه
خیر	خیر	خیر	بله	بله	بله	گرم کن سنسور اکسیژن
خیر	خیر	خیر	بله	بله	بله	پمپ بنزین

توضیحات کتبی (اصول کار کلی) برای تمام مراحل OBD STAGE I & II (مدار باز، کوتاه و زیاد، منطقی) و تشخیص الکترونیک (PCU/ECU)

داخلی و ارتباطی):

ردیف	مجموعه/سیستم	نوع خطا	کد خطا	کلاس خطا	شرح استراتژی نظارت	معیارهای خرابی	مقدار آستانه	زمان مورد نیاز	نشان گر چراغ چک	حالت برای آماده سازی	حالت نمایش
۱	سنسور دمای مایع خنک کننده موتور	ولتاژ بالا/ باز	P 0118	2	بررسی مدار	ولتاژ سنسور دمای مایع خنک کننده بالاتر از ۴.۹ ولت است.	بالاتر از ۹۸%	بیشتر از ۱۰ ثانیه	۵ ثانیه بعد از خطا	ندارد	سوییچ باز
		ولتاژ پایین	P 0117	2	بررسی مدار	ولتاژ سنسور دمای مایع خنک کننده کمتر از ۰.۱ ولت است	کمتر از ۳%	بیشتر از ۱۰ ثانیه	۵ ثانیه بعد از خطا	ندارد	سوییچ باز
۲	سنسور موقعیت میل لنگ	سیگنال نویز	P 0336	1	بررسی مدار	خطای دندان بزرگتر از مقداری کالیبره شده است	بزرگتر از مقدار کالیبره شده	بیشتر از ۱۰ ثانیه	۵ ثانیه بعد از خطا	ندارد	انجین روشن
		سنسور فاقد سیگنال	P 0337	1	بررسی مدار	سنسور میل لنگ بدون سیگنال	ولتاژ بزرگتر از ۳ ولت یا کمتر از ۱.۹ ولت	بیشتر از ۱۰ ثانیه	۵ ثانیه بعد از خطا	ندارد	انجین روشن

ردیف	مجموعه/سیستم	نوع خطا	کد خطا	کلاس خطا	شرح استراتژی نظارت	معیارهای خرابی	مقدار آستانه	زمان مورد نیاز	نشان گر چراغ چک	حالت برای آماده سازی	حالت نمایش
۳	کونل	ولتاژ بالا	P 2301	1	بررسی مدار	بازخورد مربوطه با دستور متفاوت است	ولتاژ فیدبک بالاتر از ۳ ولت	بیشتر از ۱۰ ثانیه	۵ ثانیه بعد از خطا	ندارد	سوییچ باز
		ولتاژ پایین/مدار باز	P 2300	1	بررسی مدار	بازخورد مربوطه با دستور متفاوت است	ولتاژ فیدبک کمتر از ۱۰۹ ولت	بیشتر از ۱۰ ثانیه	۵ ثانیه بعد از خطا	ندارد	سوییچ باز
۴	سنسور موقعیت دریچه گاز	ولتاژ بالا	P 0123	1	بررسی مدار	ولتاژ سنسور موقعیت دریچه گاز بالاتر از ۴.۷۵ ولت است.	بزرگتر از ۹۸%	بیشتر از ۱۰ ثانیه	۵ ثانیه بعد از خطا	ندارد	سوییچ باز
		ولتاژ پایین/مدار باز	P 0122	1	بررسی مدار	ولتاژ سنسور موقعیت دریچه گاز کمتر از ۰.۲۵ ولت است.	کمتر از ۳%	بیشتر از ۱۰ ثانیه	۵ ثانیه بعد از خطا	ندارد	سوییچ باز
۵	پمپ سوخت	ولتاژ بالا	P 0232	1	بررسی مدار	بازخورد مربوطه با دستور متفاوت است	ولتاژ فیدبک بالاتر از ۳ ولت	بیشتر از ۱۰ ثانیه	۵ ثانیه بعد از خطا	ندارد	سوییچ باز
		ولتاژ پایین/مدار باز	P 0231	1	بررسی مدار	بازخورد مربوطه با دستور متفاوت است	ولتاژ فیدبک کمتر از ۱۰۹ ولت	بیشتر از ۱۰ ثانیه	۵ ثانیه بعد از خطا	ندارد	سوییچ باز
۶	ECM	بررسی حافظه	P 0601	1	بررسی نرم افزار	جمع کنترلی حافظه ماژول کنترل داخلی		بیشتر از ۱۰ ثانیه	۵ ثانیه بعد از خطا	ندارد	سوییچ باز

ردیف	مجموعه/سیستم	نوع خطا	کد خطا	کلاس خطا	شرح استراتژی نظارت	معیارهای خرابی	مقدار آستانه	زمان مورد نیاز	نشان گر چراغ چک	حالت برای آماده سازی	حالت نمایش
۷	انژکتور	ولتاژ بالا	P 0262	1	بررسی مدار	بازخورد مربوطه با دستور متفاوت است	ولتاژ فیدبک بالاتر از ۳ ولت	بیشتر از ۱۰ ثانیه	۵ ثانیه بعد از خطا	ندارد	سوییچ باز
		ولتاژ پایین/مدار باز	P 0261	1	بررسی مدار	بازخورد مربوطه با دستور متفاوت است	ولتاژ فیدبک کمتر از ۱۰۹ ولت	بیشتر از ۱۰ ثانیه	۵ ثانیه بعد از خطا	ندارد	سوییچ باز
۸	سنسور فشار مطلق مینفولد	ولتاژ بالا	P 0108	1	بررسی مدار	ولتاژ سنسور فشار مطلق مینفولد بالاتر از ۴۰۹ ولت است	بیشتر از ۹۹ %	بیشتر از ۱۰ ثانیه	۵ ثانیه بعد از خطا	ندارد	سوییچ باز
		ولتاژ پایین/مدار باز	P 0107	1	بررسی مدار	ولتاژ سنسور فشار مطلق مینفولد کمتر از ۰۰۱ ولت است	کمتر از ۳ %	بیشتر از ۱۰ ثانیه	۵ ثانیه بعد از خطا	ندارد	سوییچ باز
۹	سنسور دمای هوای ورودی	ولتاژ بالا/مدار باز	P 0113	1	بررسی مدار	ولتاژ سنسور فشار مطلق مینفولد بالاتر از ۴۰۹ ولت است.	بیشتر از ۹۸ %	بیشتر از ۱۰ ثانیه	۵ ثانیه بعد از خطا	ندارد	سوییچ باز
		ولتاژ پایین	P 0112	1	بررسی مدار	ولتاژ سنسور فشار مطلق مینفولد کمتر از ۰۰۱ ولت است	کمتر از ۳ %	بیشتر از ۱۰ ثانیه	۵ ثانیه بعد از خطا	ندارد	سوییچ باز

ردیف	مجموعه/سیستم	نوع خطا	کد خطا	کلاس خطا	شرح استراتژی نظارت	معیارهای خرابی	مقدار آستانه	زمان مورد نیاز	نشان گر چراغ چک	حالت برای آماده سازی	حالت نمایش
۱۰	سنسور O2	ولتاژ بالا	P 0132	2	بررسی مدار	ولتاژ O2 بالاتر از ۱۰۰۰mv	ولتاژ بزرگتر از ۱۰۰ میلی ولت	بیشتر از ۲ دقیقه	۵ ثانیه بعد از خطا	ندارد	انجین روشن
		ولتاژ پایین/مدار باز	P 0131	2	بررسی مدار	ولتاژ O2 کمتر از ۳۰mv	ولتاژ کمتر از ۳۰ میلی ولت	بیشتر از ۶ دقیقه	۵ ثانیه بعد از خطا	ندارد	انجین روشن
		عملکرد	P0133	3	بررسی مدار	سوئیچینگ سیگنال O2 در حالت ناب و زمان پاسخ دهی حالت غنی از مقداری کالیبره شده بیشتر است	بزرگتر از مقدار کالیبره شده	بیشتر از ۱۰ ثانیه	۵ ثانیه بعد از خطا	ندارد	انجین روشن
گر مکن سنسور O2	ولتاژ بالا	P 0031	1	بررسی مدار	بازخورد مربوطه با دستور متفاوت است	ولتاژ فیدبک بزرگتر از ۳ ولت	بیشتر از ۱۰ ثانیه	۵ ثانیه بعد از خطا	ندارد	سوئیچ باز	
	ولتاژ پایین/مدار باز	P 0032	1	بررسی مدار	بازخورد مربوطه با دستور متفاوت است	ولتاژ فیدبک کمتر از ۱.۹ ولت	بیشتر از ۱۰ ثانیه	۵ ثانیه بعد از خطا	ندارد	سوئیچ باز	
۱۲	سیستم کنترل هوای دور آرام	عملکرد	P 0505	2	بررسی مدار	تشخیص دور موتور بیشتر از ۵۰۰ دور بر دقیقه در مقایسه با دور آرام تعیین شده	دور درجا بزرگتر از ۵۰۰ دور بر دقیقه از مقدار تعیین شده	بیشتر از ۶ دقیقه	۵ ثانیه بعد از خطا	ندارد	دور آرام

جدول ۷.۶.۲.۴. توضیحات اصول کار کلی برای تمام مرحله OBD I – راه اندازی تشخیصی هر حالت عملیاتی که به طور قابل توجهی کاهش می یابد – گشتاور موتور در صورت تشخیص عیب:

مجموعه/سیستم	نوع خطا	توضیحات DTC	توصیف
سنسور موقعیت میل لنگ	P 0336	خطای دندان بزرگتر از مقدار کالیبره شده	افت قدرت موتور
	P 0337	سنسور میل لنگ بدون سیگنال	
کوئل	P 2301	کوئل "A" مدار کنترل اولیه بالا	افت قدرت موتور
	P 2300	کوئل "A" مدار کنترل ولتاژ پایین / مدار باز	
سنسور موقعیت دریچه گاز	P 0123	سنسور موقعیت دریچه گاز / سوئیچ "A" ولتاژ بالا	مقدار پیش فرض TPS، کاهش یا توقف گشتاور موتور
	P 0122	سنسور موقعیت دریچه گاز / سوئیچ "A" ولتاژ پایین / مدار باز	
پمپ بنزین	P 0232	پمپ سوخت ولتاژ بالا	

کاهش یا توقف قدرت موتور	پمپ سوخت ولتاژ پایین / مدار باز	P 0231	
بدون تزریق سوخت، کاهش قدرت موتور	خطای جمع کنترلی حافظه ماژول کنترل داخلی	P 0601	ECM
بدون تزریق سوخت، کاهش قدرت موتور	سیلندر ۱ اترکتور سوخت "A" ولتاژ بالا	P 0262	اترکتور
	سیلندر ۱ اترکتور سوخت مدار "A" ولتاژ کم / مدار باز	P 0261	
مقدار نادرست VMAP، کاهش یا توقف گشتاور انجین	مدار سنسور فشار مطلق منی فولد بالا	P 0108	سنسور فشار مطلق منی فولد
	مدار سنسور فشار مطلق منی فولد پایین / مدار باز	P 0107	
مقدار نادرست سیگنال سنسور اکسیژن، کاهش یا توقف گشتاور انجین	مدار سنسور اکسیژن ولتاژ پایین، سنسور ۱	P 0131	
کاهش یا توقف گشتاور انجین	تشخیص عدم اشتعال در سیلندر	P 0300	تشخیص عدم اشتعال



جدول ۷.۶.۴.۳. فهرستی از تمام پارامترهای داده زنده موجود از جمله مقیاس بندی و اطلاعات دسترسی

تشریح	PID
PID های پشتیبانی شده [ ۰۱ - ۲۰ ]	00
وضعیت را از زمان پاک شدن DTC ها نظارت کنید. (شامل وضعیت چراغ نشانگر نقص (چراغ چک) (MIL) و تعداد DTC ها.)	01

تشریح	PID
وضعیت سیستم سوخت	03
دمای مایع خنک کننده موتور	05
تنظیمات کوتاه مدت سیستم کنترل سوخت رسانی (STFT) - بانک ۱ و بانک ۳	06
تنظیمات بلند مدت سیستم کنترل سوخت رسانی (STFT) - بانک ۱ و بانک ۴	07
تنظیمات کوتاه مدت سیستم کنترل سوخت رسانی (STFT) - بانک ۲ و بانک ۴	08
تنظیمات بلند مدت سیستم کنترل سوخت رسانی (STFT) - بانک ۲ و بانک ۴	09
فشار مطلق منی فولد ورودی	0B
سرعت انجین	0C
سرعت وسیله نقلیه	0D
پیشروی زمان احتراق	0E
دمای هوای ورودی	0F
نرخ جریان هوا از سنسور جریان هوا	10
سنسور موقعیت دریچه گاز مطلق	11
محل سنسور اکسیژن	13

تشریح	PID
الزامات OBD که وسیله نقلیه یا موتور مورد تایید است	1C
PID های پشتیبانی شده 21h-40h	20
مسافت طی شده با MIL فعال شده	21
PID های پشتیبانی شده 40h-60h	40
مدت زمان روشن بودن انجین با MIL (چراغ چک) روشن	4D

## آیین نامه اجرایی قانون حمایت از حقوق مصرف کنندگان وسیله نقلیه

وزارت صنعت، معدن و تجارت - سازمان ملی استاندارد ایران  
هیأت وزیران در جلسه ۱۳۹۵/۱/۲۲ به پیشنهاد شماره ۶۰/۲۵۵۳۸۵ مورخ ۱۳۹۳/۱۲/۹ وزارت صنعت، معدن و تجارت و به استناد ماده (۱۰) قانون حمایت از حقوق مصرف‌کنندگان خودرو - مصوب ۱۳۸۶- آیین- نامه اجرایی قانون مذکور را به شرح زیر تصویب کرد:

آیین نامه اجرایی قانون حمایت از حقوق مصرف کنندگان خودرو  
ماده ۱- ضوابط مندرج در این آیین نامه شامل تمام عرضه کنندگان، واسطه های فروش، واسطه های خدمات پس از فروش و نمایندگی‌های مجاز انواع وسایل نقلیه موتوری اعم از سواری، مینی‌بوس، میدل باس، اتوبوس، ون، وانت، کامیونت، کامیون، کشنده، تریلر و انواع موتورسیکلت ساخت داخل کشور یا خارج می باشد.  
ماده ۲- در این آیین‌نامه اصطلاحات زیر در معانی مشروح مربوط به کار می‌روند:  
الف - قانون: قانون حمایت از حقوق مصرف کنندگان خودرو مصوب ۱۳۸۶ -  
ب - وزارت: وزارت صنعت، معدن و تجارت.  
پ - عرضه‌کننده: هر شخص حقیقی یا حقوقی که به طور مستقیم یا از طریق واسطه فروش، مبادرت به فروش خودروهای نو ساخت داخل کشور یا وارداتی خود می‌نماید.

- ت - **خدمات پس از فروش:** کلیه خدمات پس از فروش یک محصول از قبیل ضمانت و تعهد شامل پشتیبانی خدمات، تعمیرات و تأمین قطعات استاندارد که موجب تضمین کارکرد مطلوب محصول می‌باشد.
- ث - **واسطه خدمات فروش و پس از فروش:** اشخاص حقیقی یا حقوقی که با موافقت عرضه‌کننده، صرفاً یا توأماً عهده دار خدمات فروش و پس از فروش خودرو از طریق نمایندگی‌های مجاز می‌باشند. واسطه مذکور می‌تواند به عنوان بخشی از مجموعه عرضه کننده یا به عنوان شرکتی مستقل تحت نظارت عرضه‌کننده فعالیت نموده و خدمات خود را ارائه نماید.
- ج - **نمایندگی مجاز:** هر شخص حقیقی یا حقوقی که با موافقت عرضه‌کننده عهده دار فروش و خدمات پس از فروش خودرو در طول مدت ضمانت است.
- چ - **شیوه ارائه خدمات پس از فروش خودرو:** براساس استاندارد ملی شماره (۱۹۱۱۷) در خصوص تعیین شیوه مربوط به امور خدمات پس از فروش خودرو، شاخص‌ها و نحوه ارزیابی عرضه‌کننده، واسطه خدمات پس از فروش و نمایندگی‌های مجاز آن و همچنین رده بندی و پایش عملکرد آنها می‌باشد.
- ح - **دستورالعمل شرایط، ضوابط و ارزیابی خدمات فروش خودرو:** دستورالعملی که به منظور تعیین شیوه مربوط به امور خدمات فروش خودرو، شاخص‌ها و نحوه ارزیابی عرضه‌کننده، واسطه خدمات فروش و نمایندگی‌های آن و همچنین رده‌بندی و پایش عملکرد آنها توسط وزارت تهیه و ابلاغ می‌شود.
- خ - **خدمات دوره تضمین:** مجموعه خدمات تعمیرات، تأمین و تعویض قطعات یا تعویض خودرو که در یک دوره زمانی یا طی مسافت مشخص مطابق مواد (۱۲) و (۱۳) این آیین‌نامه و انجام آن به صورت رایگان به عهده عرضه‌کننده می‌باشد.

د - **خدمات دوره تعهد:** مجموعه خدمات تعمیرات، تأمین و تعویض قطعات و پشتیبانی خدمات که در یک دوره زمانی مشخص مطابق ماده (۱۵) این آیین‌نامه و در قبال دریافت اجرت «برابر با نرخ مصوب موضوع بند (ط) ماده (۲) این آیین‌نامه» از سوی عرضه‌کننده برای مصرف‌کننده انجام می‌شود.

ذ - **خدمات سیار:** خدمات امداد و تعمیراتی که در محل استقرار خودرو در بیرون از نمایندگی مجاز به مصرف‌کننده ارائه می‌شود.

ر - خدمات فنی استاندارد: خدماتی که مطابق با استاندارد کارخانه ای، ملی، بین المللی یا سایر استانداردها و دستورالعمل‌های تخصصی رسمی باشد.

ز - **ضمانت‌نامه:** سندی است به زبان فارسی و در برگیرنده مسئولیت دوره ضمانت و تعهد خدمات عرضه‌کننده و استفاده مطلوب از خودرو که توسط عرضه‌کننده به همراه خودرو، تحویل مصرف‌کننده می‌شود.

ژ - **استفاده مطلوب از خودرو:** استفاده از هر خودرو مطابق مشخصات اعلام شده از سوی عرضه کننده به ویژه در مورد تعداد سرنشین و مقدار بار.

س - **کتابچه راهنمای مصرف‌کننده:** کتابچه ای است حداقل به زبان فارسی، که باید در زمان تحویل خودرو از طرف عرضه‌کننده به مصرف‌کننده تسلیم شود. این کتابچه باید حاوی مواردی از قبیل نحوه استفاده مطلوب از خودرو ، عناوین متعلقات الزامی همراه خودرو از قبیل رادیو پخش، چرخ زاپاس، جک، آچار چرخ، کف پوش متحرک، مثلث خطر و تجهیزات اضافی خودرو، میزان مصرف سوخت (به تفکیک سیکل شهری، برون شهری و ترکیبی) و همچنین عناوین بازدیدهای دوره ای، نام و نشانی نمایندگی های مجاز شبکه فروش و خدمات پس از فروش، متن قانون، آیین‌نامه و دستورالعمل‌های اجرایی آن باشد.

ش - **تأمین خودروی جایگزین مشابه:** واگذاری خودروی مشابه و در صورت عدم امکان، پرداخت خسارت توقف خودرو در دوره تضمین است.

ص - **قیمت کارشناسی:** قیمتی که بر اساس نظر کارشناس رسمی دادگستری در رشته مرتبط تعیین می‌شود.

ض - شرکت بازرسی: شخصیت حقوقی دارای صلاحیت از طرف سازمان ملی استاندارد ایران که توسط وزارت برای انجام ارزیابی عملکرد عرضه‌کننده، واسطه فروش، واسطه خدمات پس از فروش، نمایندگی های مجاز و ارائه گزارش‌های ادواری یا موردی به وزارت و عرضه‌کننده انتخاب می‌شود.

ط - **نرخ خدمات و قطعات:** نظر به منفی بودن فعالیت نمایندگی‌های مجاز، واسطه خدمات پس از فروش و خدمات سیار، اجرت یا دستمزد خدمات و همچنین نرخ قطعات و مواد مصرفی مطابق ماده (۵۱) اصلاحی قانون نظام صنفی کشور - مصوب ۱۳۹۲ - با محوریت کمیسیون نظارت تعیین و در ازای ارائه خدمات و ابلاغ صورتحساب رسمی به مصرف‌کننده، از وی دریافت می‌شود.

ظ - **خودروی نو:** خودرویی که به هنگام تحویل به مصرف‌کننده بیش از (۹۹) کیلومتر طی مسافت نکرده باشد.

ع - **عیب:** زیاده، نقیصه و یا تغییر حالتی که موجب کاهش ارزش اقتصادی کالا، خدمت یا عدم امکان استفاده متعارف از آن می‌شود.

غ - **قطعه ایمنی خودرو:** قطعاتی که عیب آنها موجب احتمال صدمه جسم، جان و مال اشخاص گردد.

تبصره - فهرست این قطعات توسط وزارت با همکاری سازمان ملی استاندارد ایران و پلیس راهنمایی و رانندگی نیروی انتظامی جمهوری اسلامی ایران تهیه و اعلام می‌شود.

ف - **عیب ایمنی:** عیوبی که احتمال ایجاد صدمه به جسم، جان و مال اشخاص گردد.

تبصره - وزارت موظف است با همکاری سازمان ملی استاندارد ایران و پلیس راهنمایی و رانندگی جمهوری اسلامی ایران، فهرست عیوب ایمنی خودرو و همچنین قطعات مشمول استاندارد اجباری خودرو را تهیه و ابلاغ نماید.

ق - **قطعه و ماده مصرفی:** قطعات و موادی مانند روغن‌ها (نظیر روغن موتور و گیربکس)، مایعات (نظیر مایع ضدیخ و مایع شیشه شوی)، فیلترها (نظیر فیلتر بنزین، هوا و روغن) و سایر قطعات و موادی که فهرست کامل آن توسط وزارت تهیه و ابلاغ خواهد شد.

ک - **استانداردها و مقررات ابلاغی:** کلیه معیار ها و مشخصات ناظر بر تولید، ایمنی، کیفیت، آلایندگی زیست محیطی، فروش و خدمات پس از فروش خودرو که از سوی وزارت، سازمان ملی استاندارد ایران، سازمان حفاظت محیط زیست و وزارت نفت ابلاغ و رعایت آنها از سوی عرضه‌کننده الزامی است.

**تبصره -** استاندارد های فنی شرکت های عرضه‌کننده در صورت عدم مغایرت با موارد فوق، جزو استاندارد های ابلاغی محسوب خواهد شد.

ماده ۳- عرضه‌کننده موظف است در سامانه اطلاع‌رسانی خود، نسبت به فروش اینترنتی محصولات با قید مشخصات خودرو و شرایط فروش از قبیل نشان تجاری، نوع، تیپ، رنگ، تجهیزات درخواستی، قیمت خودرو، سود مشارکت، زمان تحویل و سایر موارد مرتبط اقدام نماید. **تبصره -** عرضه‌کننده موظف است حداقل دو روزکاری قبل از اجرای فرآیند فروش شرایط موصوف را اطلاع‌رسانی عمومی نماید.

ماده ۴- عرضه‌کننده موظف است قیمت نهایی محصولات خود به همراه قید نوع، تیپ، رنگ و متعلقات، ضوابط و روش‌های مختلف فروش و فرآیند خرید را به صورت شفاف و روشن مطابق جدول زیر تهیه و در پایگاه اطلاع‌رسانی و نمایندگی‌های مجاز فروش خود، در دسترس متقاضیان خرید قرار دهد:

**ضوابط و روشهای مختلف فروش**



**تبصره ۱-** حداکثر مبلغ قابل دریافت در قراردادهای پیش فروش معادل پنجاه درصد قیمت فروش نقدی محصول مورد نظر در هنگام عقد قرارداد می‌باشد.

**تبصره ۲-** سود انصراف و خسارت تأخیر مندرج در بخش ضوابط فروش، به صورت روزشمار محاسبه می‌شود.  
ماده ۵- عرضه‌کننده موظف است قبل از اقدام به پیش‌فروش خودرو، مجوز مربوط شامل تعداد خودروی قابل عرضه را از وزارت اخذ نماید.

ماده ۶- عرضه‌کننده موظف است نسبت به عقد قرارداد فروش با مصرف‌کننده اقدام نماید. در قرارداد فروش قید مشخصات خودرو مورد نظر از قبیل نشان تجاری، نوع، تیپ، رنگ و شرایط موضوع قرارداد مانند قیمت فروش، نرخ سود مشارکت، تاریخ تحویل خودرو با تعیین ماه و هفته تحویل، خسارت تأخیر در تحویل، فهرست متعلقات الزامی همراه خودرو از قبیل رادیو پخش، چرخ زاپاس، جک، آچار چرخ، کفپوش متحرک، مثلث خطر و تجهیزات درخواستی و ارائه یک نسخه از اصل قرارداد به مصرف‌کننده، الزامی است. تبصره - هرگونه تغییر در استانداردهای اجباری پس از عقد قرارداد، چنان چه موجب افزایش هزینه و مشمول قیمت گذاری شود، با تصویب مرجع قیمت گذاری در قیمت فروش لحاظ می‌شود.

ماده ۷- عرضه‌کننده موظف است در قرارداد پیش فروش، سود مشارکت و جوه دریافتی را از تاریخ دریافت ودیعه تا تاریخ تحویل مندرج در قرارداد پرداخت نماید. تبصره ۱- عرضه‌کننده موظف است در صورت تأخیر در تحویل خودرو، از تاریخ تحویل مندرج در قرارداد تا زمان تحویل خودرو به مصرف‌کننده، مبلغ خسارت تأخیر در تحویل را نسبت به جوه پرداختی محاسبه و پرداخت نماید. تبصره ۲- در صورتی که مصرف‌کننده پس از ابلاغ دعوت نامه کتبی عرضه‌کننده، ظرف پانزده روز کاری نسبت به تصفیه حساب خودرو موضوع قرارداد اقدام ننماید، عرضه‌کننده می‌تواند خودرو را به سایر متقاضیان تحویل و نوبت مصرف‌کننده را به موعد دیگری که نحوه تعیین آن در قرارداد مشخص شده، موکول نماید. تبصره ۳- در صورت اعلام انصراف مصرف‌کننده یک ماه پس از عقد قرارداد، سود انصراف بر مبنای ضرایب مندرج در جدول ذیل ماده (۴) این آیین‌نامه محاسبه و پرداخت می‌شود. عرضه‌کننده

موظف است سود انصراف و مبلغ پرداختی را ظرف بیست روز به مصرفکننده پرداخت نماید. انصراف مصرفکننده قبل از یک ماه از زمان عقد قرارداد مشمول سود انصراف نمی‌شود. تبصره ۴- در صورتی که زمان بازپرداخت وجوه پرداختی مصرفکننده بیش از بیست روز شود، سود انصراف متعلقه از تاریخ تأخیر تا تاریخ بازپرداخت وجوه مذکور نیز باید محاسبه و پرداخت گردد. ماده ۸ - عرضه‌کننده موظف است هرگونه تغییر در شرایط عرضه را نسبت به شرایط مندرج در قرارداد به استثنای الزامات قانونی، رضایت کتبی مصرفکننده در الحاقیه قرارداد منعقد، قبل از ارسال دعوت نامه تکمیل وجه، قید و به تأیید و امضای طرفین برساند. تبصره - در صورت بروز مشکل در فرآیند رعایت استانداردهای مصوب و تأخیر در تحویل خودرو، مسئولیت جبران خسارات وارده و کسب رضایت مصرفکننده بر عهده عرضه‌کننده است.

ماده ۹- عرضه‌کننده موظف است در زمان تحویل، خودروی درخواستی مصرفکننده را در حضور وی کنترل نموده و پس از حصول اطمینان از عدم وجود عیب، خودرو را تحویل دهد. تبصره ۱- عرضه‌کننده موظف است در صورت وجود عیب احتمالی در خودرو، عیب مربوط را مطابق زمان استاندارد تعمیراتی مربوط، رفع کند مشروط بر آن که رفع عیب، موجب کاهش ارزش قیمتی خودرو نگردد. در غیر این صورت عرضه‌کننده موظف است نسبت به تعویض خودرو و یا اخذ رضایت کتبی مصرفکننده اقدام نماید. تبصره ۲- در صورتی که مصرفکننده در دوره تضمین به نمایندگی مجاز مراجعه نماید و رفع کامل عیوب خودرو تحت هر شرایطی در مدت زمان باقی مانده از دوره مذکور برای نمایندگی مجاز مقدور نباشد، عرضه‌کننده یا واسطه فروش با نمایندگی مجاز موظف است ضمن الزام نمایندگی مجاز به اعلام کتبی موضوع به مصرفکننده ترتیبی اتخاذ نماید که خودرو در اولین فرصت ممکن تحت شرایط تضمین رفع عیب گردد. تبصره ۳- عرضه‌کننده موظف است در صورتی که رفع عیوب خودرو مستلزم گذشت زمان باشد، ضمن ثبت دقیق عیوب خودرو در دو نسخه و تحویل یک نسخه از آن به مصرفکننده، برابر ماده (۱۷) این آیین‌نامه رفتار نماید.

ماده ۱۰- عرضه‌کننده موظف است سند فروش، صورتحساب فروش همراه با درج تفکیکی اقلام تشکیل دهنده، بهای خودرو و شامل بهای خالص خودرو، شماره گذاری، بیمه، عوارض، مالیات و سایر موارد مربوط، برگه‌های ضمانت، کتابچه راهنمای مصرف‌کننده حداقل به زبان فارسی و تجهیزات اضافی را در زمان تحویل خودرو به مصرف‌کننده ارائه نماید.

ماده ۱۱- عرضه‌کننده موظف است نسبت به تهیه نظامات و دستورالعمل‌های زیر و نظارت بر حسن اجرای آن، در چارچوب دستورالعمل ابلاغی وزارت اقدام نماید: الف- فرآیند فروش. ب- فرآیند و نظام پرداخت سود و خسارت متعلقه به مصرف‌کننده. پ- بازرسی قبل از تحویل خودرو. ت- حمل مناسب خودرو از محل عرضه‌کننده تا نمایندگی مجاز. ث- نظام آموزش کارکنان شرکت عرضه‌کننده و نمایندگی‌های مجاز خود. ج- پذیرش، گردش کار خدمات قابل ارائه، برنامه‌ریزی تعمیرات و ترخیص خودرو به نمایندگی مجاز. چ- راهنمای تعمیراتی بخش‌های مختلف خودرو. ح- نظام تأمین و توزیع به موقع کلیه قطعات مورد نیاز واسطه خدمات پس از فروش و نمایندگی مجاز آنها. خ- نظام تشویق، تنبیه و اعطا و لغو نمایندگی‌های مجاز خود. د- ارتقای کمی و کیفی شبکه نمایندگی‌های مجاز خود.

د- اطلاع رسانی شفاف رتبه نمایندگی و حقوق مشتریان در محل پذیرش نمایندگی مجاز. ر- نظام نظرسنجی از مراجعین کلیه نمایندگی‌های مجاز. ز- ساز و کار ردیابی قطعات به ویژه قطعات ایمنی نصب شده بر روی خودرو. ژ- نظام رسیدگی به شکایات و تعیین تکلیف موضوع با رعایت ضوابط قانونی ظرف بیست روز. س- نظام ارائه خدمات سیار و طرح‌های امدادی در دوره تضمین و دوره تعهد برای مشترکین خود.

ماده ۱۲- دوره تضمین برای خودروهای سبک شامل سواری، ون و وانت از تاریخ تحویل به مصرف‌کننده حداقل دو سال یا کارکردی برابر چهار هزار (۴۰۰۰۰) کیلومتر، هرکدام زودتر فرا برسد، برای خودروهای سنگین شامل مینی بوس، میدل باس، اتوبوس، کامیونت، کامیون و کشنده از تاریخ تحویل به مصرف‌کننده حداقل دو سال یا کارکردی برابر دویست هزار (۲۰۰۰۰۰) کیلومتر، هرکدام زودتر فرا برسد و برای انواع موتورسیکلت از تاریخ تحویل به مصرف‌کننده حداقل یک سال می باشد. تبصره

۱- عرضه‌کننده می‌تواند براساس سیاست تجاری خود و به منظور افزایش رضایت‌مندی مصرف‌کننده، نسبت به افزایش دوره تضمین یا تعهد اقدام نماید که در این صورت باید جزئیات شرایط آن به طور کتبی و شفاف به مصرف‌کننده اعلام گردد. تبصره ۲- ضمانت رنگ برای خودروهای سبک حداقل سه سال، برای خودروهای سنگین حداقل هجده ماه و برای موتورسیکلت حداقل سه ماه می‌باشد. تبصره ۳- عرضه‌کننده موظف است قطعات، مواد مصرفی و استهلاکی ناشی از عیوب کیفی و موتتاژی در هر یک از مجموعه های خودرو را مشمول خدمات دوره تضمین نماید. تبصره ۴- تعمیر یا تعویض قطعات خودرو، ناشی از خسارت حاصل از حادثه یا تصادف که به علت عیب فنی خودرو نباشد، مشمول ضمانت نمی‌گردد.

ماده ۱۳- کلیه قطعات و مجموعه های خودرو به جز قطعات و مواد مصرفی، مشمول خدمات دوره تضمین می‌باشند. تبصره ۱- فهرست قطعاتی که به عنوان قطعات و مواد مصرفی قلمداد نشده از جمله تجهیزات کاهنده آلایندهگی هوا شامل کربن کنیستر، کاتالیست کانورتور، حسگر دوم اکسیژن و عمر کارکرد آنها کمتر از مدت زمان مورد نظر در دوره تضمین خودرو می‌باشد، توسط وزارت تعیین و ابلاغ خواهد شد. تبصره ۲- عملکرد صحیح سیستم و قطعات کیسه هوا صرفاً مشمول دوره تضمین نبوده و براساس استانداردهای ابلاغی شامل دوران تعهد نیز می‌باشد.

ماده ۱۴- عیوب ناشی از عدم انجام خدمات دوره ای مطابق با شرایط مندرج در کتابچه راهنمای مصرف‌کننده خودرو در شبکه نمایندگی های مجاز شرکت عرضه‌کننده خودرو، باعث خروج مجموعه‌های مرتبط خودرو به خدمت مورد نظر، از شرایط تضمین می‌گردد.

ماده ۱۵- مدت زمان تعهد خدمات شامل تعمیرات و تأمین قطعات، ده سال بعد از فروش آخرین دستگاه خودرو از همان نشان تجاری و نوع خودرو، توسط عرضه‌کننده می‌باشد.

ماده ۱۶- عرضه‌کننده موظف است نسبت به راه اندازی سامانه ای مبتنی بر فناوری اطلاعات به منظور رعایت مفاد ماده (۵) قانون و تعیین زمان و محل مراجعه مصرف‌کننده به نمایندگی‌های مجاز در دوره تضمین و تعهد اقدام نماید. در صورتی که مصرف‌کننده

تأکید بر پذیرش در نمایندگی خاصی را داشته باشد عرضه‌کننده باید در اولین زمان ممکن، نسبت به اجرای این درخواست، اقدام نماید.

ماده ۱۷- عرضه‌کننده موظف است چنانچه رفع عیوب خودرو در دوره تضمین که ناشی از خسارت حاصل از حادثه و یا تصادف نباشد و بیش از دو روز کاری یا زمان استاندارد تعمیرات تأیید شده به طول انجامد، به تأمین خودرو مشابه جایگزین در طول مدت تعمیرات و در صورت عدم امکان، پرداخت خسارت حق توقف خودرو به شرح مفاد این آیین‌نامه اقدام نماید. تبصره ۱- مدت زمان توقف خودرو، برای پرداخت خسارت در دوره تضمین و دوره تعهد به ترتیب بعد از دو و هفت روز کاری و یا زمان استاندارد تعمیرات تأیید شده، برای کلیه روزهای توقف خودرو در نمایندگی اعم از تعطیل و غیرتعطیل بدون در نظرگرفتن فرآیندهای داخلی سازنده و واردکننده و نیز واسطه خدمات پس از فروش و یا نمایندگی مجاز آن، آغاز و در روزی که نمایندگی مجاز پس از انجام تعمیرات لازم، آمادگی تحویل خودرو به مصرف‌کننده را اعلام نماید، پایان می‌یابد. در هر صورت مدت زمان توقف خودرو به دوره تضمین یا تعهد خودروی مربوط اضافه می‌شود. تبصره ۲- در صورت مراجعه مصرف‌کننده برای رفع عیب تکراری به همان نمایندگی مجاز و یا هر یک از نمایندگی‌های مجاز دیگر برای بار دوم و یا بیشتر، زمان توقف خودرو از بدو تاریخ پذیرش خودرو برای پرداخت خسارت محاسبه می‌گردد. تبصره ۳- در صورتی که عیوب موجود در هر یک از مجموعه‌های خودرو که به تشخیص مرجع رسیدگی کننده موضوع ماده (۳) قانون موجب بروز حادثه یا تصادف و یا آلاینده‌گی بیش از حد مجاز هوا گردد، خدمات مربوط مشمول ضوابط این ماده بوده و بر عهده عرضه‌کننده خودرو می‌باشد.

ماده ۱۸- ضوابط پرداخت خسارت توقف خودرو به استثنای خسارات ناشی از موارد حادثه و تصادف به شرح زیر است: الف - خودروی سواری: از زمان تحویل خودرو به نمایندگی مجاز به ازای هر روز توقف مازاد، به میزان یادشده در ماده (۱۷) این آیین‌نامه به مقدار پانزده ده هزارم (۰/۰۰۱۵) بهای خودرو به عنوان هزینه توقف توسط عرضه‌کننده به مصرف‌کننده پرداخت می‌شود. ب - خودروی عمومی (تاکسی، وانت، ون): از زمان تحویل خودرو به نمایندگی به ازای هر روز توقف مازاد به میزان یاد

شده در ماده (۱۷) این آیین‌نامه به مقدار دو هزارم (۰/۰۰۲) بهای خودرو به عنوان هزینه توقف توسط عرضه کننده به مصرف‌کننده پرداخت می شود. پ - خودروی سنگین (مینی‌بوس، میدل باس، اتوبوس، کامیونت، کامیون و کشنده): به ازای هر روز توقف مازاد به میزان یاد شده در ماده (۱۷) این آیین‌نامه به مقدار یک هزارم (۰/۰۰۱) بهای خودرو به عنوان هزینه توقف توسط عرضه‌کننده به مصرف‌کننده پرداخت می شود. ت - موتورسیکلت: به ازای هر روز توقف مازاد به میزان یاد شده در ماده (۱۷) این آیین‌نامه به مقدار یک هزارم (۰/۰۰۱) بهای موتورسیکلت به عنوان هزینه توقف توسط عرضه‌کننده به مصرف‌کننده پرداخت می شود. تبصره ۱- در صورت عدم توافق طرفین نسبت به مبلغ خسارت توقف خودرو، مراتب با کسب نظر کارشناس رسمی دادگستری انجام می‌پذیرد. تبصره ۲- عرضه‌کننده موظف است رأساً یا از طریق واسطه خدمات پس از فروش خود پس از اخذ مدارک مثبت در مورد احراز مالکیت خودرو، نسبت به پرداخت خسارت توقف خودرو در کمتر از پانزده روز اقدام نماید. تبصره ۳- در صورتی که توقف خودرو ی سنگین بیش از یک ماه به طول انجامد، با موافقت کتبی مصرف‌کننده برای هر روز توقف خودرو مازاد بر یک ماه، عرضه‌کننده ملزم به پرداخت دو ده هزارم (۰/۰۰۰۲) بهای خودرو علاوه بر مقدار قبلی می باشد.

ماده ۱۹- عرضه‌کننده موظف است رأساً یا از طریق واسطه فروش و خدمات پس از فروش، ساز و کار پرداخت هزینه خسارات وارده به مصرف‌کننده شامل موارد اشاره شده در قانون و این آیین‌نامه را راه اندازی و اجرا نماید. عملکرد این نظام باید به گونه ای باشد که مصرف کننده را از میزان و چگونگی دریافت هزینه ها و خسارت خودروی خود مطلع نماید.

ماده ۲۰- عرضه‌کننده موظف است رأساً یا از طریق شبکه نمایندگی مجاز خود تحت هر شرایطی به پذیرش کلیه خودروهایی که به دلیل وجود عیب قطعات ایمنی قادر به تردد نیستند، اقدام نماید. تبصره - عرضه‌کننده موظف است در دوره تضمین، هزینه های بارگیری و حمل خودروهای در راه مانده و غیرقابل تعمیر به نزدیک ترین نمایندگی مجاز را به استثنای موارد تصادفی که ناشی از عیوب سایر قطعات و مجموعه های خودرو نباشد، تقبل نماید.

ماده ۲۱- عرضه‌کننده در دوره تعهد موظف است از طریق واسطه خدمات پس از فروش و یا نمایندگی های مجاز، نسبت به پذیرش تمام خودرو های تحت مسئولیت خود و همچنین سایر خودروهای مشابه وارداتی توسط اشخاص حقیقی و حقوقی فاقد نمایندگی رسمی، مطابق با دستورالعمل ابلاغی وزارت اقدام نماید.

ماده ۲۲- عرضه‌کننده موظف است نسبت به تعیین نرخ خدمات تعمیرات، قطعات یدکی و مواد مصرفی مطابق بند (ط) ماده (۲) این آیین‌نامه و همچنین تدوین جدول زمان تعمیرات، مطابق با استاندارد سازنده خودرو اقدام نموده و پس از تطبیق و صحه‌گذاری توسط شرکت بازرسی ظرف یک ماه از زمان اعلام شرکت عرضه‌کننده، آن را به واسطه خدمات پس از فروش و نمایندگی‌های مجاز خود ابلاغ نماید. براساس این ضوابط، نمایندگی و یا واسطه خدمات پس از فروش، صورت‌حساب مصرف‌کننده را به ایشان تسلیم می‌نماید. تبصره - عرضه‌کننده موظف است امکان مقایسه صورت‌حساب صادره با نرخ خدمات را از طریق پایگاه اطلاع رسانی خود فراهم نماید.

ماده ۲۳- عرضه‌کننده موظف است نمایندگی‌های مجاز را ملزم نماید تا ضمن تسلیم صورت‌حساب به مصرف‌کننده، خدمات ارائه شده خود را به مدت دو ماه یا سه هزار کیلومتر، هر کدام زودتر فرا برسد و قطعات را به مدت شش ماه یا ده هزار کیلومتر، هر کدام زودتر فرا برسد ضمانت نمایند.

ماده ۲۴- نمایندگی مجاز موظف است چنانچه تشخیص دهد علاوه بر عیوب مندرج در برگ پذیرش، خودرو عیب دیگری دارد، قبل از تعمیر یا تعویض قطعه، با مصرف کننده تماس گرفته و از او جهت انجام تعمیرات تعیین تکلیف نماید. در صورت عدم موافقت مصرف‌کننده، مراتب هنگام تحویل خودرو به صورت کتبی مستندسازی شود. تبصره - نمایندگی مجاز موظف است در دوره تعهد، داغی قطعات تعویضی را به مصرف‌کننده تحویل و رسید دریافت نماید.

ماده ۲۵- چنانچه به تشخیص مراجع مذکور در ماده (۳) قانون به علت عدم کیفیت تعمیرات، سهل انگاری و یا استفاده از قطعات غیر استاندارد توسط عرضه‌کننده، واسطه خدمات پس از فروش و نمایندگی مجاز، خسارتی متوجه مصرف‌کننده گردد، عرضه‌کننده موظف به جایگزین کردن قطعات، رفع نقصان خدمات بدون دریافت وجه و جبران خسارات وارده می‌باشد.

ماده ۲۶- تعداد نمایندگی‌های مجاز و واحدهای خدمات سیار، بر اساس دستورالعمل ابلاغی وزارت تعیین خواهد شد.

ماده ۲۷- عرضه‌کننده موظف است در شبکه نمایندگی‌های مجاز فروش و خدمات پس از فروش خود صرفاً از ظرفیت واحدهای دارای سطح کیفی قابل قبول، مطابق با ضوابط استاندارد ملی شیوه ارائه خدمات پس از فروش (استاندارد شماره ۱۹۱۱۷) و دستورالعمل شرایط، ضوابط و ارزیابی خدمات فروش استفاده نماید.

ماده ۲۸- عرضه‌کننده موظف است نسبت به استقرار شبکه رایانه ای برای واسطه‌ها و نمایندگی‌های مجاز فروش و خدمات پس از فروش شامل محاسبه مدت توقف خودرو، فهرست قطعات و مواد مصرفی و اجرت تعمیرات برای هر خودرو و نیز صورتحساب هر مصرف‌کننده اقدام نماید. تبصره - شرکت عرضه‌کننده موظف است امکان دسترسی شرکت بازرسی به اطلاعات این شبکه را فراهم نماید.

ماده ۲۹- مسؤلیت رسیدگی به شکایات مصرف‌کنندگان و جلب رضایت ایشان در مرحله اول برعهده عرضه‌کننده می‌باشد. در صورت بروز اختلاف بین عرضه‌کننده و مصرف‌کننده، رأساً از طریق سازمان‌های صنعت، معدن و تجارت استان‌ها و با نظارت سازمان حمایت مصرف‌کنندگان و تولیدکنندگان مورد بررسی و رسیدگی قرار می‌گیرد. چنانچه رضایت مصرف‌کننده تأمین نشود، می‌تواند به هیات حل اختلاف موضوع تبصره (۲) ماده (۳) قانون مراجعه کند. هیأت حل اختلاف موظف است ظرف بیست روز از تاریخ ثبت شکایات به موضوع رسیدگی و نسبت به آن کتباً اعلام رأی کند. مناط رأی، نظر اکثریت اعضای هیأت است. این رأی باید ظرف ده روز از تاریخ ابلاغ اجرا شود.



تبصره ۱- دبیرخانه هیأت حل اختلاف موضوع این ماده و محل تشکیل جلسات آن در محل سازمان صنعت، معدن و تجارت استان‌ها می‌باشد. تبصره ۲- سازمان صنعت، معدن و تجارت استان‌ها مکلف است ظرف یک ماه از تاریخ تصویب این آیین‌نامه، هیأت‌های حل اختلاف مربوط را در محل آن سازمان با استفاده از پست‌های سازمانی موجود تشکیل داده و امکانات، نیروی انسانی و محل لازم را در اختیار آنها قرار دهد. تبصره ۳- ثبت اعتراض و رسیدگی به آن در هیأت حل اختلاف رایگان است، اما حق الزحمه کارشناس رسمی که در هیأت حاضر و اظهار نظر می‌کند باید ظرف پنج روز از تاریخ اعلام هیأت، توسط شاکی پرداخت شود، در غیر این صورت، هیأت پرونده اعتراض را با ذکر دلیل مختومه اعلام می‌نماید.

تبصره ۴- کلیه نهادها و سازمان‌هایی که مصرف‌کنندگان جهت طرح شکایت به آنها مراجعه می‌نمایند موظفند شکایت مصرف‌کننده را به وزارت ارسال نمایند. تبصره ۵- سازمان حمایت مصرف‌کنندگان و تولیدکنندگان ظرف یک ماه پس از ابلاغ این آیین‌نامه مکلف است دستورالعمل نحوه رسیدگی به شکایات مصرف‌کنندگان خودرو را به سازمان‌های صنعت، معدن و تجارت استانها اعلام نماید.

ماده ۳۰- عرضه‌کننده موظف است ساز و کار نظارت مستمر بر نمایندگی‌های مجاز را براساس وظایف تعیین شده در قانون و آیین‌نامه و دستورالعمل‌های اجرایی ذی‌ربط آن ایجاد نماید.

تبصره ۱- نظارت و ارزیابی ادواری عرضه‌کننده خودرو، واسطه فروش، واسطه خدمات پس از فروش و نمایندگی‌های مجاز آنها و ارائه گزارش های ارزیابی به وزارت و عرضه‌کننده، به عهده شرکت بازرسی منتخب وزارت می باشد.

تبصره ۲- عرضه‌کننده موظف است نام و نشانی کلیه نمایندگی‌های مجاز فعال و تعلیق شده خود را به همراه سایر مشخصات و همچنین مشخصات مشتریان مراجعه‌کننده به شبکه خدمات پس از فروش شامل نام مشتری، شماره تماس، نوع خودرو، تاریخ پذیرش و نام نمایندگی مراجعه شده را بصورت دسترسی برخط جهت ارزیابی عملکرد آن، به شرکت بازرسی معرفی نماید.

## لوازم جانبی و موارد همراه موتورسیکلت

به همراه کلیه موتور سیکلت های **BAMAYA AX150** لوازم جانبی به شرح زیر به نمایندگان تحویل می‌شود. لطفا هنگام خرید این موارد را از فروشنده پیگیری نمائید.



- کارت گارانتی
- چادر موتورسیکلت
- کیف ابزار
- کلاه ایمنی
- روغن موتور





برای مشاهده نزدیکترین مرکز خدمات پس از فروش به شما، کد مقابل را اسکن کنید و یا به سایت عرفان سیکلت ایرانیان مراجعه کنید.

[www.erfancyclet.com](http://www.erfancyclet.com)

شماره تماس مرکز خدمات پس از فروش عرفان سیکلت ایرانیان

۰۵۱-۳۲۴۰۰۰۴۸

داخلی ۷



## دفتر مرکزی

۰۵۱-۳۲۲۵۰۱۸۳-۶

## تلفن کارخانه

۰۵۱-۳۲۴۰۰۰۴۸

## خدمات پس از فروش

داخلی ۷ - ۰۵۱-۳۲۴۰۰۰۴۸

## با سپاس از انتخاب محصولات عرفان سیکلت

همواره می‌توانید، نظرات، پیشنهادات و انتقادات خود را با ما در میان بگذارید. همچنین برای فعال‌سازی گارانتی محصول خود حتما مطابق راهنمای دفترچه اقدام نمایید. با سپاس

دفتر مرکزی: مشهد، خیابان خسروی نو، مجتمع خاوران، طبقه ششم واحد ۶۰۷

کارخانه: مشهد، کیلومتر ۲۳ جاده قوچان شهرک صنعتی ماشین‌سازی بلوار صنعت، خیابان کوشش ۱ قطعه ۲۹۴